

Uplate **sudskih pristojbi iz inozemstva**

Sudske pristojbe obveznika sa prebivalištem odnosno sjedištem u inozemstvu se mogu uplatiti na multivalutni račun Državnog proračuna otvoren u HNB u sljedećim valutama: EUR, USD, NOK, SEK, CHF, GBP, DKK, CAD, JPY i HRK, na način:

sudske pristojbe / court fees

PLATNE INSTRUKCIJE

NAZIV I ADRESA BANKE

Hrvatska narodna banka,
Trg hrvatskih velikana 3, Zagreb 10000
Hrvatska

BIC (SWIFT) CODE BANKE:

NAZIV I ADRESA PRIMATELJA PLAĆANJA

Državni proračun / Ministarstvo
financija Republike Hrvatske,
Katančićeva 5, 10000 Zagreb, Hrvatska

FOREIGN PAYMENTS INSTRUCTIONS

BANK NAME AND ADDRESS:

Croatian national bank,
Trg hrvatskih velikana 3, Zagreb 10000
Croatia

NBHRHR2X

BENEFICIARY NAME AND ADDRESS:

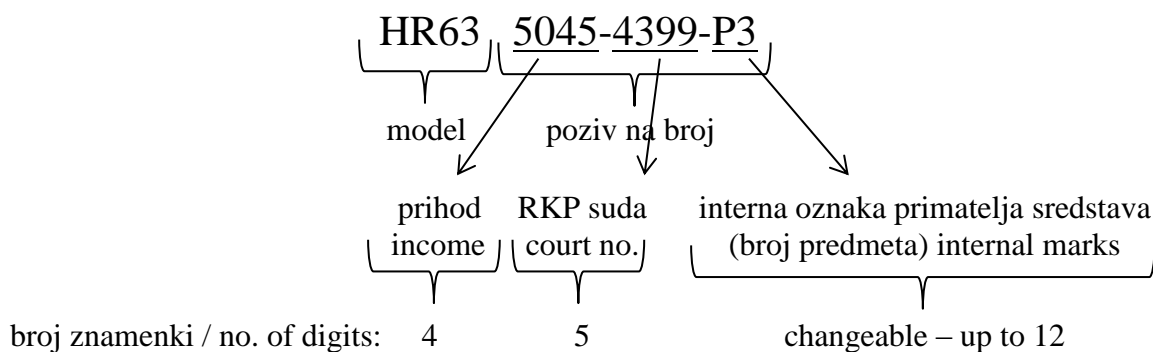
State Budget / Republic of Croatia –
Ministry of finance, Katanciceva 5,
10000 Zagreb, Croatia

BROJ RAČUNA / BANK ACCOUNT NUMBER:

IBAN: HR12 1001 0051 8630 0016 0

Prilikom plaćanja **obavezno** navesti
kao referencu plaćanja model
plaćanja i poziv na broj primatelja:

It is **obligatory** that you quote the
payment reference number, model of
payment and assigned reference no. (as
a remittance info or remarks):



Za "**Model**" se također obavezno upisuje broj **63 (HR63)**, a "**Poziv na broj**" se u početnom dijelu obavezno sastoji od oznake pristojbi i RKP oznake suda (**5045-4399**) te u nastavku od **interne oznake vezane uz broj predmeta iz Tablice**.

"Model" i "Poziv na broj" koji se navode u predmetnom sudskom rješenju potrebno je prilikom uplate iz inozemstva navesti u platnom nalogu kao referencu plaćanja ("remittance info" ili "remarks").

Za sredstva uplaćena u inozemnoj valuti, sa odgovarajućim "Modelom" i "Pozivom na broj", Hrvatska narodna banka izvršit će konverziju u HRK po svom kupovnom tečaju koji utvrđuje za svaki radni dan i objavljuje na svojoj web stranici.

PRIMJER:

Predmet se vodi pod poslovnim brojem **P-335/2010**

"Poziv na broj" upisati na način:

- ✓ upisati oznaku za sudsku pristojbu ("**5045**")
- ✓ RKP oznaku suda ("**4399**")
- ✓ internu oznaku vrste predmeta/upisnika iz tablice ("**213**" je oznaka za P), broj predmeta ("**335**") i zadnje dvije znamenke godine ("**10**"). Ovo sve BEZ RAZMAKA.

Ispravan "Poziv na broj" u ovom primjeru je:

5045-4399-2133510

Interna oznaka vrste predmeta / upisnika			
VRSTA PREDMETA/ UPISNIKA	Interna oznaka	VRSTA PREDMETA/ UPISNIKA	Interna oznaka
P	213	Pn	217
Povrv	214	Psp	218
Pl	215	Pr	219
P Ob	216	Ps	220
Pu P	221		
VRSTA PREDMETA/ UPISNIKA	Interna oznaka	VRSTA PREDMETA/ UPISNIKA	Interna oznaka
Ovr	116	Ovrv	117
Pu Ovr	118	Ovr Ob	115
VRSTA PREDMETA/ UPISNIKA	Interna oznaka		
Sp	300		
VRSTA PREDMETA/ UPISNIKA	Interna oznaka	VRSTA PREDMETA/ UPISNIKA	Interna oznaka
K	130	Kov	131
VRSTA PREDMETA/ UPISNIKA	Interna oznaka	VRSTA PREDMETA/ UPISNIKA	Interna oznaka
R1	132	R1 Ob	134
R2	133	Pu R	135
VRSTA PREDMETA/ UPISNIKA	Interna oznaka		
Pom	159		
VRSTA PREDMETA/ UPISNIKA	Interna oznaka	VRSTA PREDMETA/ UPISNIKA	Interna oznaka
O	124	Pu O	125
VRSTA PREDMETA/ UPISNIKA	Interna oznaka	VRSTA PREDMETA/ UPISNIKA	Interna oznaka
Z (ZK odjel u Virovitici)	100	RZ	119
Z (ZK odjel u Pitomači)	101	Z (ZK odjel u Orahovici)	103
Z (ZK odjel u Slatini)	102		

P-parnični upisnik; Povrv – upisnik predmeta proslj. od j.bilježnika po prigovoru na rj. o ovrsci na temelju vjerodost. isprave; Pl-upisnik za platne naloge; P Ob-upisnik za obiteljske sporove; Pn – upisnik predmeta naknade štete; Psp-upisnik predmeta smetanja posjeda; Pr-upisnik za radne sporove; Ps-upisnik za stambene sporove; Pu P-pomoćni upisnik P; Ovr/Ovrv-upisnici za ovrhu; Pu Ovr-pomoćni upisnik Ovr; K-kazneni upisnik; Kov-upisnik za optužno vijeće; R1-upisnik za izvanparnične predmete; R2-upisnik za razne građanske predmete; R1 Ob-upisnik za izvanparnične predmete po Obiteljskom zakonu; Pu R-pomoćni upisnik R; Pom-upisnik za pravnu pomoć; O-upisnik za ostavine; Pu O-pomoćni upisnik O; Z-upisnik za zemljišnoknjiž.predmete; RZ-upisnik za razne zemljišnoknjiž.predmete; Ovr Ob-upisnik za ovrhu po Obiteljskom zakonu; Sp-stečaj potrošača